

TEMPERATURREGLER zur Wandmontage – SERIE W-500
TEMPERATURE CONTROL UNIT for wall mount – SERIES W-500



W-510



W-520



W-530



W-550

Technische Daten
Technical data

Nennspannung
Nominal voltage

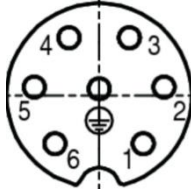
90 ... 260 V AC 50/60 Hz

W-510 **Max. Strom / Max. current**
Sensoren / Sensors
Anschluss / Connection

16 A
frei wählbar (W-510S) / *selectable (W-510S)*
Anschluss über Kabelverschraubungen (2 × M16 + 2 × M12) / *Connection via cable glands (2 × M16 + 2 × M12)*

W-520	Max. Strom / Max. current Sensoren / Sensors	10 A (über interne Sicherung / <i>via internal fuse</i>) Widerstandssensoren (W-520R) oder Thermoelemente (W-520T) wählbar / <i>Choice of resistance-based sensors (W-520R) or thermocouples (W-520T)</i>
	Anschluss / Connection	Netzanschluss über Kaltgerätedose C14 (IEC-60320), Geräteanschlussleitungen C13 (IEC-60320) länderspezifisch wählbar Heizungsanschluss über Flanschdose Amphenol ecomate C016 6+PE <i>Mains connection via connector socket C14 (IEC-60320), mains power supply C13 (IEC-60320) country-specific cables available</i> <i>Heater connection via round socket Amphenol ecomate C016 6+PE</i>
W-530	Max. Strom / Max. current Sensoren / Sensors	10 A (über interne Sicherung / <i>via internal fuse</i>) Widerstandssensoren (W-530R) oder Thermoelemente (W-530T) wählbar / <i>Choice of resistance-based sensors (W-530R) or thermocouples (W-530T)</i>
	Anschluss / Connection	Netzanschluss über Kabel 1,5 m H05VVF mit Schuko Stecker (CEE 7/7) Heizungsanschluss über Flanschdose Amphenol ecomate C016 6+PE <i>Mains connection via 1.5 m H05VVF cable with Schuko plug (CEE 7/7)</i> <i>Heater connection via round socket Amphenol ecomate C016 6+PE</i>
W-550	Max. Strom / Max. current Sensoren / Sensors	16 A Widerstandssensoren (W-550R) oder Thermoelemente (W-550T) wählbar / <i>Choice of resistance-based sensors (W-550R) or thermocouples (W-550T)</i>
	Anschluss / Connection	Netzanschluss über Kabel 1,5 m H05VVF mit Schuko Stecker (CEE 7/7) Heizungsanschluss über Flanschdose Binder Serie 694 4+PE <i>Mains connection via 1.5 m H05VVF cable with Schuko plug (CEE 7/7)</i> <i>Heater connection via round socket Binder series 694 4+PE</i>
Ausgangsstrom Output current		Max. 16 A (bis 10 A über interne Schmelzsicherung abgesichert) <i>Max. 16 A (up to 10 A possible over internal fuse)</i>
Leistungsschalter Power switch		Hybrid-Relais (Lebensdauer > 2,5 Mio. Schaltzyklen) <i>Hybrid relay (> 2.5 Mio. switching cycles specified)</i>
Sicherung Fuse		10 A (interne Sicherung, austauschbar durch Kundeservice) <i>10 A (internal fuse, replaceable via customer service)</i>
Thermischer Schutz Thermal protection		+85 °C (Elektronik Temperatur, rückstellbar) <i>+85 °C (Electronic temperature, resettable)</i>
Sensoreingänge Sensor inputs		Pt100, Pt1000 (je 2, 3 oder 4-Leiter Anschluss), Nickel 120, NTC 10k, NTC 100k (je 2-Leiter Anschluss), Thermoelemente Typ K, J, E oder N Alle Eingänge potentialfrei mit Sensorbruchsicherung <i>Pt100, Pt1000 (2, 3 or 4-wire)</i> <i>Nickel 120, NTC 10k, NTC 100k (2-wire)</i> <i>Thermocouples K, J, E or N</i> <i>All inputs potential-free with sensor break detection</i>
Einstellbereich Adjustment range		Pt100, Pt1000: -120 °C ... +850 °C Ni120: -50 °C ... +250 °C NTC10k: -20 °C ... +250 °C NTC100k: 0 °C ... +250 °C K Thermo.: -200 °C ... +1350 °C J Thermo.: -210 °C ... +1200 °C E Thermo.: -200 °C ... +1000 °C N Thermo.: -200 °C ... +1300 °C
Regler Typ Controller type		FAT (Fast-Adaptive-Tuning)

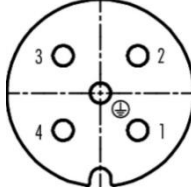
Gutbereich um Sollwert <i>Range around setpoint</i>	±3 K
Anzeige <i>Display</i>	LCD-Grafikdisplay <i>LCD graphic display</i>
Bedienung <i>Operation</i>	Über Tastenfeld mit mehrsprachiger Menü-Steuerung optional: über WRZF310N Bedienteil (bis zu 7 m Entfernung) <i>Via keypad and multilingual menu control</i> optional: <i>via WRZF310N control unit (distance up to 7 m)</i>
Status LED <i>Status LED</i>	3-farbige LED zur Darstellung der verschiedenen Betriebszustände <i>3-coloured LED for signaling of operation conditions</i>
Potentialfreier Signalausgang <i>Potential-free signal output</i>	50 mA max. 45 V (potentialfrei) geschaltet, wenn Temperatur innerhalb des Gutbereiches liegt (Status LED grün) <i>50 mA max. 45 V (potential-free) switch closed, if temperature is within range (Status LED green)</i>
Umgebungstemperatur <i>Ambient temperature</i>	-20 °C ... +50 °C
Relative Feuchte <i>Relative humidity</i>	< 90 % (nicht kondensierend) <i>< 90 % (non-condensing)</i>
Schutzart <i>Protection standard</i>	W-510, W-530 und W-550: IP65 (Deckel geschlossen/ <i>cover closed</i>) W-520: IP54 (Deckel geschlossen/ <i>cover closed</i>)
Schutzklasse <i>Protection class</i>	I
Abschalt-Relais <i>Shutdown-relay</i>	Unterbricht im Fehlerfall den Heizkreis (einpölig) <i>Breaks heating circuit on failure (single-pole)</i>
Sprachen <i>Languages</i>	Deutsch, Englisch, Spanisch, Französisch, Japanisch <i>German, english, spanish, french, japanese</i>
Gewicht <i>Weight</i>	0,5 kg (mit Kabelverschraubungen / <i>unit with cable glands</i>) 0,7 kg (mit Flanschdose / <i>unit with output socket</i>)
Gehäuse <i>Housing</i>	W-510, W-530: 151 x 125 x 60 mm W-520, W-550: 151 x 125 x 90 mm Polycarbonat mit unverlierbarem Klarsichtdeckel UL 94-V0 Handbetätigte Scharnierverschlüsse → Öffnen ohne Werkzeug <i>Polycarbonate with non-detachable clear cover UL 94-V0</i> <i>Hinges for manual operation → No tools required!</i>

W-520 und W-530 - Standard Steckerbelegung B / Standard plug arrangement B		
1	Phase Heizung / Line Heater	Steckeransicht / Connector drawing 
2	Neutralleiter Heizung / Neutral lead Heater	
3	(w)* Sensor RTD (nur 4 Leiter / 4 wire only)	
4	(r)* Sensor RTD (nur 3/4 Leiter / 3/4 wire only)	
5	(r)* Sensor RTD; Sensor TC +	
6	(w)* Sensor RTD; Sensor TC -	
PE	Schutzleiter / Protective earth connection	

Heizkreis (max. 10 A) ist über interne Feinsicherung abgesichert
Heater (max. 10 A) protected with internal fuse

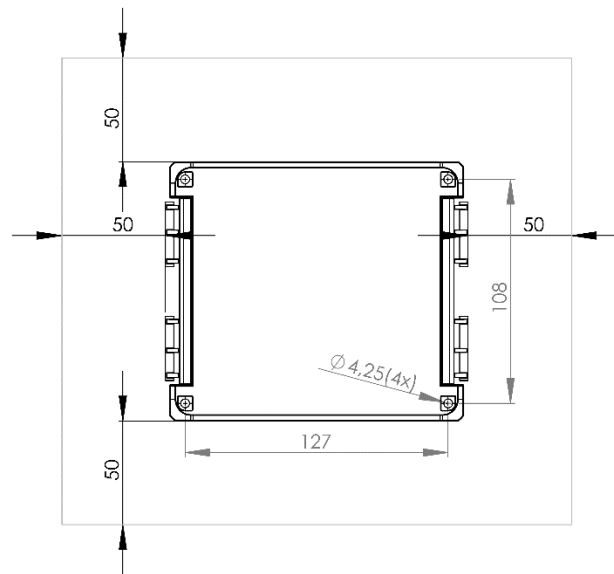
*(IEC 60751)



W-550 - Standard Steckerbelegung A / Standard plug arrangement A		
1	Phase Heizung / Line Heater	Steckeransicht / Connector drawing 
2	Neutralleiter Heizung / Neutral lead Heating	
3	Sensor RTD; Sensor TC +	
4	Sensor RTD; Sensor TC -	
PE	Schutzleiter / Protective earth connection	

Heizkreis (max. 16 A) **muss über externe Sicherung abgesichert werden** (z.B. Leitungsschutzschalter)
Heater (max. 16 A) **must be protected with external fuse** (e.g. circuit breaker)

Montagezeichnung / Mounting diagram



Um den Regler herum einen Bereich von mindestens 50 mm frei lassen.
Keep free space around controller of at least 50 mm.