

TEMPERATURREGLER-BEGRENZER zur Wandmontage – SERIE W-700  
TEMPERATURE CONTROLLER-LIMITER for wall mount – SERIES W-700



W-710



W-720



W-730



W-770

Technische Daten  
Technical data

**Nennspannung**  
**Nominal voltage**

90 ... 260 V AC 50/60 Hz  
UL 100 ... 240 V AC 50/60 Hz

**W-710 Max. Strom / Max. current**  
**Anschluss / Connection**

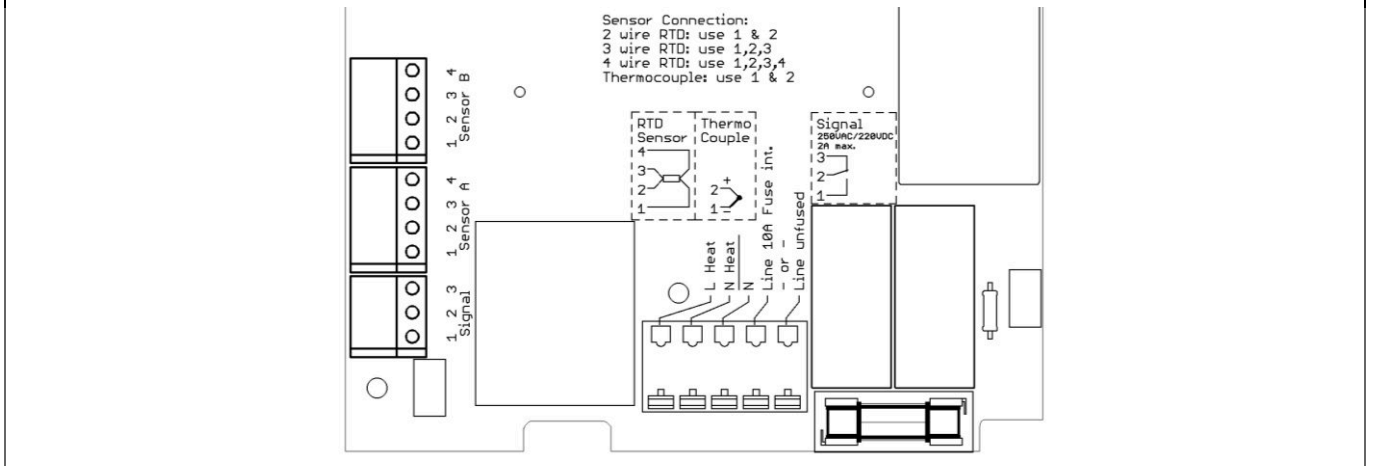
16 A (über externe Sicherung / *via external fuse*)  
Anschluss über Kabelverschraubungen (2 × M16 + 2 × M12) / *Connection via cable glands (2 × M16 + 2 × M12)*

<b>W-720</b>	<b>Max. Strom / Max. current Anschluss / Connection</b>	10 A (über interne Sicherung / <i>via internal fuse</i> ) Netzanschluss über Kaltgerätedose C14 (IEC-60320), Geräteanschlussleitungen C13 (IEC-60320) länderspezifisch wählbar Heizungsanschluss über Flanschdose Amphenol ecomate C016 6+PE <i>Mains connection via connector socket C14 (IEC-60320), mains power supply C13 (IEC-60320) country-specific cables available</i> <i>Heater connection via round socket Amphenol ecomate C016 6+PE</i>
<b>W-730</b>	<b>Max. Strom / Max. current Anschluss / Connection</b>	10 A (über interne Sicherung / <i>via internal fuse</i> ) Netzanschluss über Kabel 1,5 m H07RN-F mit Schuko Stecker (CEE 7/7) Heizungsanschluss über Flanschdose Amphenol ecomate C016 6+PE <i>Mains connection via 1.5 m H07RN-F cable with Schuko plug (CEE 7/7)</i> <i>Heater connection via round socket Amphenol ecomate C016 6+PE</i>
<b>W-770</b>	<b>Max. Strom / Max. current Anschluss / Connection</b>	16 A (über externe Sicherung / <i>via external fuse</i> ) Netzanschluss über Kabel 1,5 m H07RN-F mit Schuko Stecker (CEE 7/7) Heizungsanschluss über Flanschdose Walther Procon B10 710110 <i>Mains connection via 1.5 m H07RN-F cable with Schuko plug (CEE 7/7)</i> <i>Heater connection via socket Walther Procon B10 710110</i>
<b>Ausgangsstrom Output current</b>		Max. 16 A (bis 10 A über interne Schmelzsicherung abgesichert) <i>Max. 16 A (up to 10 A over internal fuse)</i>
<b>Leistungsschalter Power switch</b>		Hybrid-Relais (Lebensdauer > 5 Mio. Schaltzyklen bei 16 A) <i>Hybrid relay (&gt; 5 Mio. switching cycles at 16 A specified)</i>
<b>Sicherung Fuse</b>		10 A (interne 5x20mm Sicherung, austauschbar durch Kunde) <i>10 A (internal 5x20mm fuse, replaceable via customer)</i>
<b>Thermischer Schutz Thermal protection</b>		+85 °C (Elektronik Temperatur, rückstellbar) <i>+85 °C (electronic temperature, resettable)</i>
<b>Sensoreingänge Sensor inputs</b>		2 unabhängige Sensoreingänge, per Menü wählbaren Sensortypen: Pt100, Pt1000 (je 2, 3 oder 4-Leiter Anschluss), Nickel 120, NTC 10k, NTC 100k (je 2-Leiter Anschluss), Thermoelemente Typ K, J, E oder N Alle Eingänge potentialfrei mit Sensorbruchererkennung <i>2 independent sensor inputs, via menu selectable sensor types: Pt100, Pt1000 (2, 3 or 4-wire)</i> <i>Nickel 120, NTC 10k, NTC 100k (2-wire)</i> <i>Thermocouples K, J, E or N</i> <i>All inputs potential-free with sensor break detection</i>
<b>Einstellbereich Adjustment range</b>		Pt100, Pt1000:      -120 °C                      ...                      +850 °C Ni120:                      -50 °C                      ...                      +250 °C NTC10k:                      -20 °C                      ...                      +250 °C NTC100k:                      0 °C                      ...                      +250 °C K Thermo.:                      -200 °C                      ...                      +1350 °C J Thermo.:                      -210 °C                      ...                      +1200 °C E Thermo.:                      -200 °C                      ...                      +1000 °C N Thermo.:                      -200 °C                      ...                      +1300 °C
<b>Reglertyp Controller type</b>		FAT (Fast Adaptive Tuning), 2-Punkt, Stellerbetrieb, ausgeschaltet <i>FAT (Fast Adaptive Tuning), 2-point, manual ratio, switched off</i>
<b>Gutbereich um Sollwert Range around setpoint</b>		Einstellbar ±0,5 K ... ±20 K, Standard ±3 K (Signalisiert durch grüne LED) <i>adjustable ±0.5 K ... 20 K, default ±3 K (signalled by green LED)</i>

<b>Begrenzer-Arten</b> <i> Limiter type</i>	Begrenzer, Wächter, Delta T, ausgeschaltet <i> Limiter, monitor, delta T, switched off</i>
<b>Funktionen</b> <i> Functions</i>	Gradient, Folge Regelung, Heizüberwachung, Passwortschutz, Heiz- o. Kühlbetrieb, Zeitabschaltung, °C o. °F Anzeige <i> Gradient, Followcontrol, Heater check, password protection, heater or cooler control, timeout, °C or °F display</i>
<b>Anzeige</b> <i> Display</i>	LCD-Grafikdisplay <i> LCD graphic display</i>
<b>Bedienung</b> <i> Operation</i>	Über Tastenfeld mit mehrsprachiger Menüsteuerung optional: über WRZF310N Bedienteil (bis zu 7 m Entfernung) <i> Via keypad and multilingual menu control  optional: via WRZF310N control unit (distance up to 7 m)</i>
<b>Status LED</b> <i> Status LED</i>	3-farbige LED zur Darstellung der verschiedenen Betriebszustände <i> 3-coloured LED for signalling of operation conditions</i>
<b>Potentialfreier Signalausgang</b>  <i> Potential-free signal output</i>	Wechselkontakt max. 250 V AC / 220 V DC; max. 2 A 2,5 Mio. Zyklen lastfrei / mind 10 <sup>5</sup> Zyklen 30 VDC 2 A o. 250 VAC 0,25 A Funktionen: Gutbereich erreicht, Fehlermeldung, Begrenzer aktiv, Heizung aktiv, Temperaturalarm (einstellbar) <i> Single pole dual throw contact max. 250 V AC / 220 V DC; max. 2 A  Functions: range reached, error, limiter active, heater active, temperature alarm (adjustable)  2.5 mio. Cycles load free / 10<sup>5</sup>cycles 30 VDC or 250 VAC</i>
<b>Umgebungstemperatur</b> <i> Ambient temperature</i>	-20 °C ... +50 °C
<b>Relative Feuchte</b> <i> Relative humidity</i>	< 90 % (nicht kondensierend) < 90 % (non-condensing)
<b>Schutzart</b> <i> Protection standard</i>	W-710 / W-730 / W-770: IP65 (Deckel geschlossen / cover closed) W-720: IP54 (Deckel geschlossen / cover closed)
<b>Schutzklasse</b> <i> Protection class</i>	I
<b>Abschalt-Relais</b> <i> Shutdown-relay</i>	Unterbricht im Fehlerfall den Heizkreis (allpolig) <i> Breaks heating circuit on failure (every pole)</i>
<b>Sprachen</b> <i> Languages</i>	Deutsch, Englisch, Spanisch, Französisch <i> German, English, Spanish, French</i>
<b>Gewicht</b> <i> Weight</i>	0,5 kg (mit Kabelverschraubungen / unit with cable glands) 0,7 kg (mit Flanschdose / unit with round socket)
<b>Gehäuse</b> <i> Housing</i>	151 x 125 x 90 mm Polycarbonat mit unverlierbarem Klarsichtdeckel UL 94-V0 Handbetätigte Scharnierverschlüsse → Öffnen ohne Werkzeug <i> Polycarbonate with non-detachable clear cover UL 94-V0  Hinges for manual operation → No tools required!</i>

Technische Daten optionales Analogmodul (Bestelloption) <i>Technical data optional analog module (order option)</i>	
<b>Analog Ausgang</b> <i>Analog output</i>	0 – 10 V, Bürde > 1 kOhm oder/or 0/4 – 20 mA, Bürde < 510 Ohm wählbar per Schiebeschalter / <i>selectable with slide switch</i> Linearitätsfehler < 0,2% / <i>linearity error &lt; 0.2%</i> Auflösung besser 0,1% / <i>resolution better than 0.1%</i>
<b>Funktionen Analog Ausgang</b> <i>Functions analog output</i>	Ist Temperatur Regler Sensor <i>Current temperature of controller sensor</i>
<b>Analog Eingang</b> <i>Analog input</i>	0 – 10 V Bürde 2,6 kOhm oder/or 0/4 – 20 mA Bürde 120 Ohm wählbar per Schiebeschalter / <i>selectable with slide switch</i> Linearitätsfehler < 0,2% / <i>linearity error &lt; 0.2%</i> Auflösung besser 0,1% / <i>resolution better than 0.1%</i>
<b>Funktionen Analog Eingang</b> <i>Functions analog input</i>	Sollwertvorgabe für Regler <i>setpoint input for controller</i>
<b>SSR Logik Ausgang</b> <i>SSR logic output</i>	15 VDC, 20mA Steuereingang für Solid State Relais (kurzzeitig Kurzschlussfest) <i>Control input for Solid State Relay (shorttime short circuit safe)</i>
<b>Funktionen SSR Logik Ausgang</b> <i>Functions SSR logic output</i>	Ansteuerung Solid State Relais für externe Heizungen (z.B. dreiphasig und oder 400 VAC usw.) <i>Control for Solid State Relays for external Heaters (e.g. 3-phase and/or 400 VAC etc.)</i>
<b>Logikeingang</b> <i>Logic input</i>	3,3 VDC, <0,1 mA Kann mit externem potentialfreiem Schalter (Taster / Relais) verbunden werden. <i>To be connected with potential free switch (pushbutton / relay)</i>
<b>Funktionen Logikeingang</b> <i>Functions logic input</i>	Begrenzerreset, Reglerfreigabe, Sollwertumschaltung <i>Limiter reset, Controller enable, setpoint change</i>
<b>Summer</b> <i>Buzzer</i>	Akustische Signalisierung von: Fehlern oder Begrenzer überschritten <i>Acoustic signalling of: Errors or Limit exceeded</i>

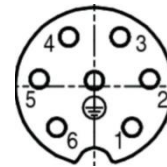
W-710 Klemmen/ terminals



W-720 / W-730 - Standard Steckerbelegung A / Standard plug arrangement A

1	Phase Heizung / Line heater
2	Neutralleiter Heizung / Neutral lead heater
3	(r)* Sensor B +
4	(w)* Sensor B -
5	(r)* Sensor A +
6	(w)* Sensor A -
PE	Schutzleiter / Protective earth connection

Steckeransicht / Connector drawing



Heizkreis (max. 10 A) ist über interne Feinsicherung abgesichert  
Heater (max. 10 A) protected with internal fuse

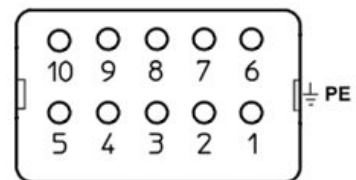
\*(IEC 60751)



W-770 - Standard Steckerbelegung A / Standard plug arrangement A

1	Neutralleiter Heizung / Neutral lead heater
2	(r)* Sensor A +
3	(r)* Sensor B +
6	Phase Heizung / Line heater
7	(w)* Sensor A -
8	(w)* Sensor B -
PE	Schutzleiter / Protective earth connection
4,5,9,10	Nicht angeschlossen / not connected

Steckeransicht / Connector drawing

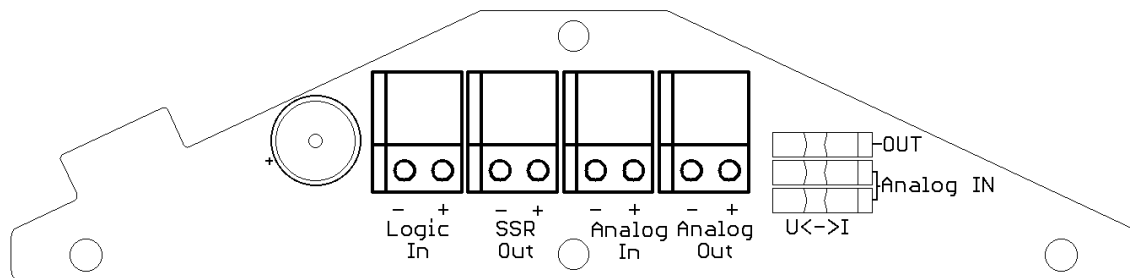


Heizkreis (max. 16 A) muss über externe Sicherung abgesichert werden!  
Heater (max. 16 A) must be protected with external fuse!

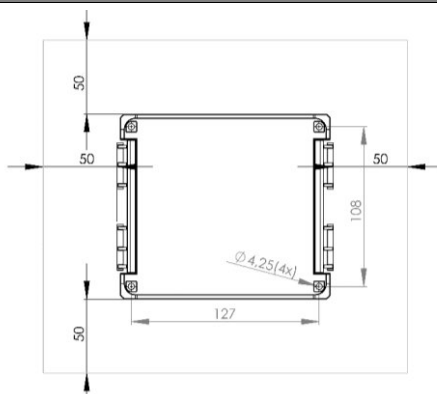
\*(IEC 60751)



Optionales Analogmodul / optional analog module



Montagezeichnung / Mounting diagram



Um den Regler herum einen Bereich von mindestens 50 mm frei lassen.  
Keep free space around controller of at least 50 mm.