

**TEMPERATURE CONTROLLER
TEMPERATUR REGELGERÄT**

Der ICon-TSW3 ist ein robuster Regler für Pt 100 Sensoren und schaltet Lasten bis 16A. Eine Besonderheit ist der zweite Schaltpunkt mit dem sich ein Alarm oder eine Zusatzheizung schalten lässt. Jeweils ein 16 A Relaisausgang pro Schaltpunkt ist vorhanden. Der Regelbereich geht von 5 bis 120°C und ist für Frostschutz und einfache Beheizungen geeignet.

The ICon-TSW3 is a robust controller that for Pt 100 sensors. It can switch loads up to 16A and is built in a compact housing. A special feature is the second switching point to operate a second heating-stage or an alarm. One 16A relay per switching point. Controller range is 0 to120°C.



Input/ Eingang

Sensor / Fühler	Pt100, 2-wire
Setting Range Heater / Einstellbereich Heizung:	+5°C (+41°F) ... +120°C (+248°F)
Setting Range Low Temp. / Einstellbereich Untertemp.:	-20°C (-4°F) ... +40°C (+104°F)
Nominal Voltage / Nennspannung:	AC 230 V ~ (+10% / -15%)
Mains frequency / Nennfrequenz:	50 Hz
Protection class / Schutzklasse:	II
IP rating / IP Schutzart: (closed / geschlossen)	IP65

Output / Ausgang

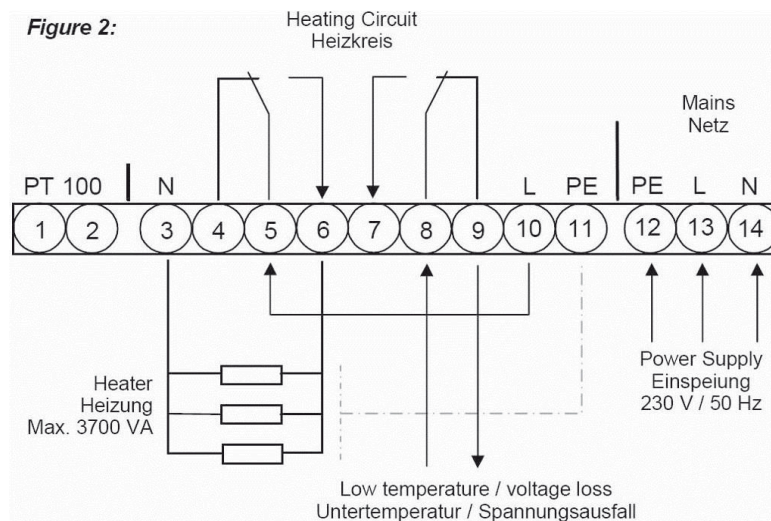
Breaking Capacity / Schaltleistung:	max. 3700 VA
Current / Strom:	16 A

Controller type

PI-controller	
Quality Class / Güteklasse:	2,5
Nominal Tolerance / Nominale Toleranz:	2,5%
Swicthing Differential / Schaltdifferenz:	2K
Fusing / Absicherung:	0,3 A (auto-reset)

**TEMPERATURE CONTROLLER
TEMPERATUR REGELGERÄT**
Housing & Dimensions

Ambient temperature range / Umgebungstemperaturbereich:	-45°C (-49°F) ... +55°C (+131°F)
Storage Temperature / Lagertemperatur:	-30°C (-22°F) ... +70°C (+284°F)
Housing Material / Gehäusewerkstoff:	Polycarbonate PC
Threaded entries / Eingangsverschraubungen	2x M20, 1x M12
Dimensions (LxWxH) / Maße (LxBxH)	130 x 130 x 75 mm
Weight / Gewicht	0,6 kg

Wiring diagram / Anschlusschema

Order Information / Bestellinformationen

Controller Type Reglertyp	Sensor Type Fühlertyp	Temperature Range Temperaturbereich	Part Number Artikelnummer	
Icon-TSW-3	ohne	ohne	477712-000	
Icon-TSW-3/PT100-TAI-PK	Pt100	-25°C (-13°F) ... +80°C (+176°F)	086424-000	
Item Description Artikelbezeichnung	Sensor Type Fühlertyp	Temp. Range Temp. Bereich	Length Länge	Part Number Artikelnummer
ISen-TAI-PK	Pt100	+80°C (+176°F)	5,0m	184578-000
ISen-TAI-PM	Pt100	+250°C (+482°F)	2,0m	068430-000

Other types available on request / Andere Ausführungen auf Anfrage