

Datenblatt	Selbstlimitierende Heizplatten	Tmax 65°C
------------	---------------------------------------	-----------

Eigenschaften und Vorteile

- Passend für Hobbocks, Eimer, Kanister oder andere kleine Behälter
- Besonders sichere, robuste und schnell einsetzbare Heizplatte
- Selbstlimitierendes Heizelement und somit kein Temperaturregler notwendig
- Durch Abwesenheit jeglicher Schalter und Elektronikbauteile besonders zuverlässig.
- Silikonfreie Materialien, besonders für die Lackier- und Klebetechnik geeignet

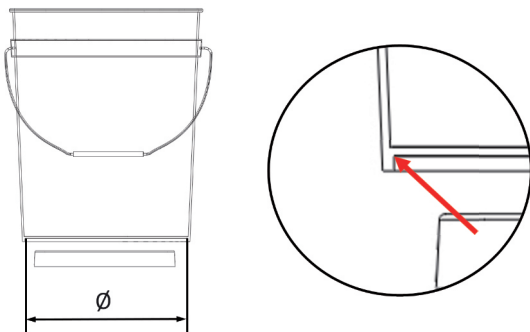
Technische Daten	HP65-CV180	HP65-CV260	
	Plattendurchmesser	180 mm	260 mm
	Betriebsspannung	230 VAC	
	Nennleistung *siehe Tabelle	65 W (± 10W)	120 W (± 10W)
	Schutzklasse	I (Schutzerde)	
	IP Schutzart	IP65	
	Plattenmaterial	Aluminium	
	Gewicht	1,2 kg	1,8 kg
	Länge Anschlusskabel mit Schuko-Stecker	2,5 m	

Selbstlimitierendes Heizelement:

Je wärmer das Heizelement wird, um so weiter entfernen sich die Kohlenstoffpartikel voneinander. Dafür ist die molekulare Expansion des Kunststoffes verantwortlich. Der elektrische Widerstand im Strompfad steigt und dadurch reduziert sich die Heizleistung (die Selbstlimitierung setzt ein). Dadurch können die Heizplatten nicht überhitzen oder durchbrennen! Dieser Prozess ist reversibel, wenn das Heizelement wieder abkühlt. Die Leitfähigkeit des Kunststoffes steigt und somit auch die Heizleistung des Heizelementes.

Optimalen Plattendurchmesser auswählen:

Der Behälter sollte für einen optimalen Wärmeübergang mit seiner Bodenfläche plan auf der Heizplatte aufliegen. Wählen Sie den Durchmesser der Heizplatte also etwas kleiner als den Innendurchmesser des Bodens.



Heizleistung in Abhängigkeit von der Temperatur:

